

Sieć dróg gminnych położonych na terenie obrębu PGR w Książenicach Gmina Grodzisk Mazowiecki

Legenda:

Konstrukcja jezdni dla ruchu kat. KR1/KR2

- 1 Nawierzchnia z kostki betonowej typu BEHATON kolor szary gr. 8cm
- 2 Podsyпка cementowo-piaskowa 1:8 gr. 3cm
- 3 Podbudowa zasadnicza z kruszywa łamanego stab. mech. 0/31,5 gr. 20cm
- 4 Warstwa kruszywa stabilizowanego cementem Rm=2,5MPa gr. 15cm
- 5 Warstwa kruszywa stabilizowanego cementem Rm=2,5MPa gr. 20cm
- 6 Krawężnik betonowy 15x30cm gr. 20cm
- 6 Ława betonowa C12/15 z oporem

Konstrukcja jezdni dla ruchu kat. KR2 (ul. Cichociemnych)

- 7 Warstwa ścierna z betonu asfaltowego AC 11S gr. 5cm
- 8 Warstwa wiążąca z betonu asfaltowego AC 16W gr. 7cm
- 3 Podbudowa pomocnicza z kruszywa łamanego stab. mech. 0/31,5 gr. 20cm
- 4a Warstwa kruszywa stabilizowanego cementem Rm=2,5MPa gr. 20cm
- 5 Krawężnik betonowy 15x30cm
- 6 Ława betonowa C12/15 z oporem

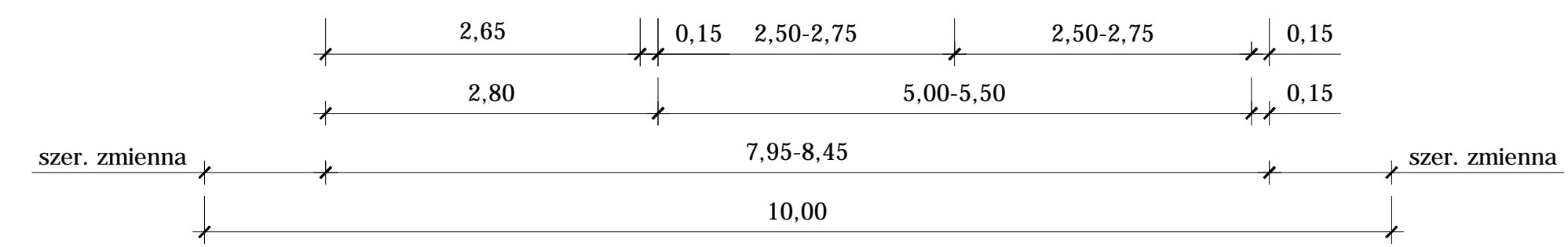
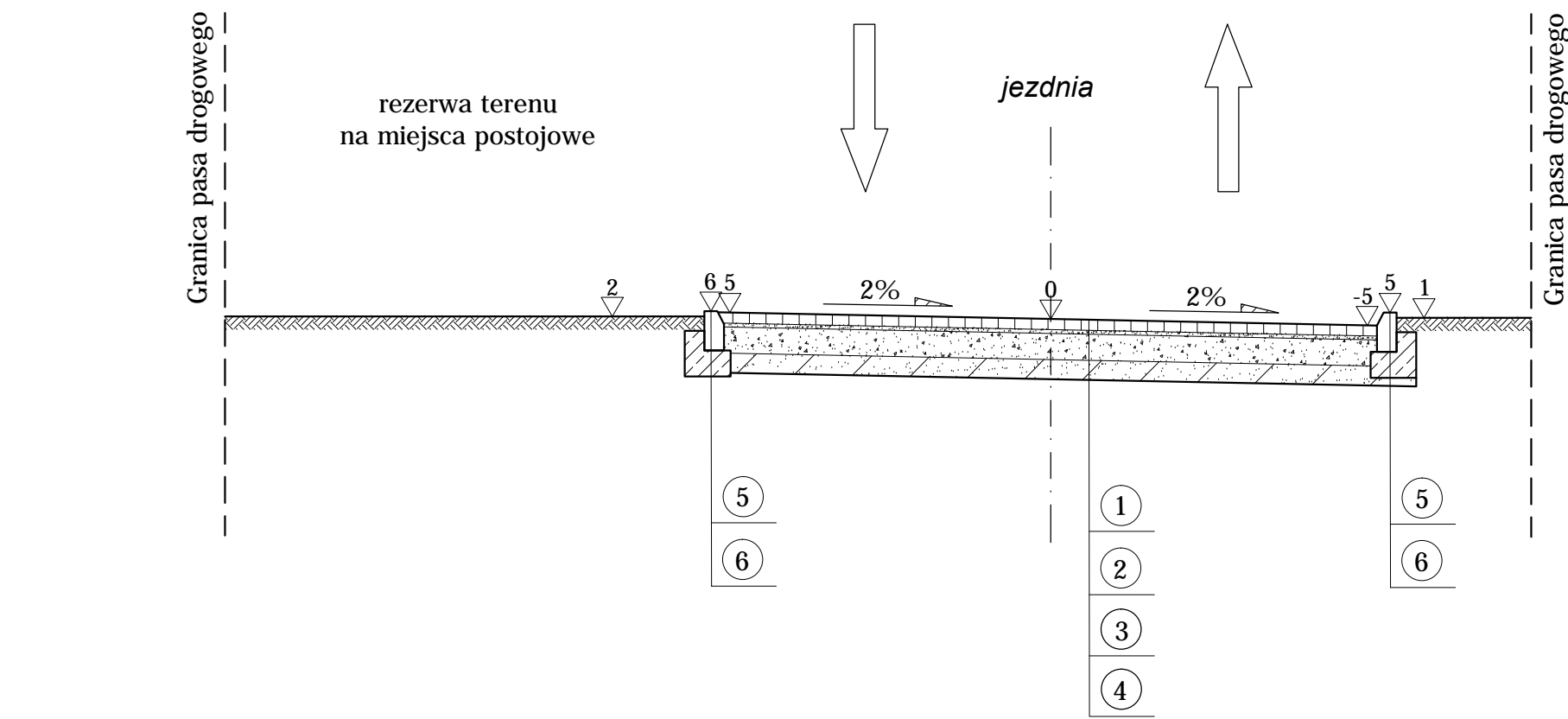
Konstrukcja chodnika

- 9 Nawierzchnia chodnika z kostki betonowej, kolor szary gr. 6cm
- 2 Podsyпка cem - piask. 1:4 gr. 3cm
- 3a Warstwa z kruszywa łamanego stab. mech. 0/31,5 gr. 10cm
- 4b Warstwa kruszywa stabilizowanego cementem Rm=2,5MPa gr. 10cm
- 11 Obrzeże betonowe o wym. 8x30
- 6a Ława betonowa C8/10 z oporem

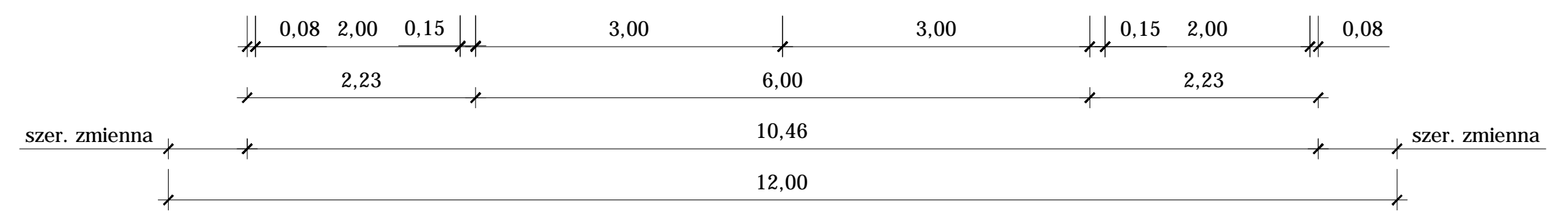
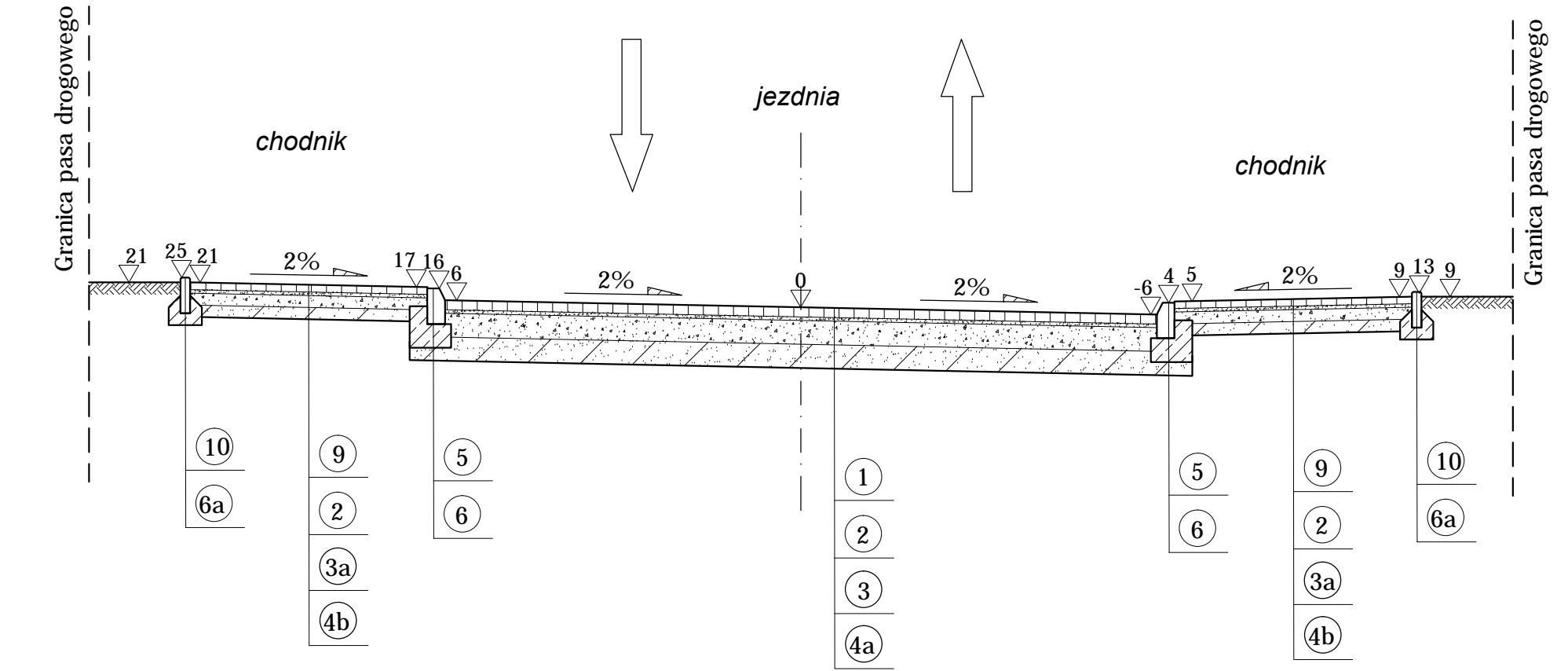
Konstrukcja ścieżki pieszo-rowerowej

- 7a Warstwa ścierna z betonu asfaltowego AC 11S gr. 5cm
- 3b Podbudowa z kruszywa łamanego stab. mech. 0/31,5 gr. 15cm
- 4b Warstwa kruszywa stabilizowanego cementem Rm=2,5MPa gr. 10cm
- 11 Obrzeże betonowe o wym. 8x30
- 6a Ława betonowa C8/10 z oporem

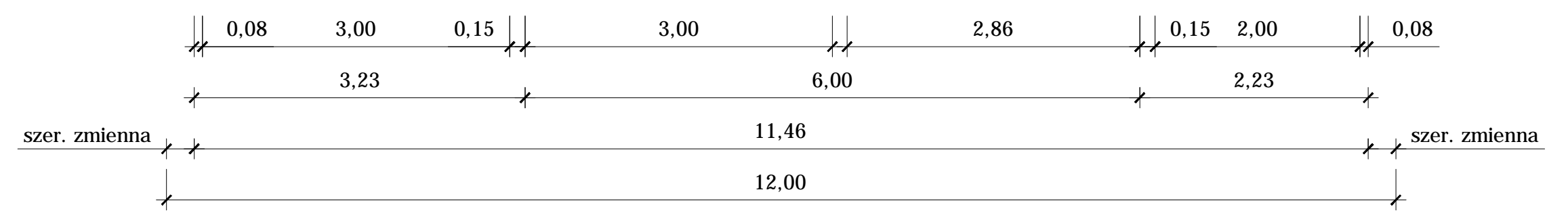
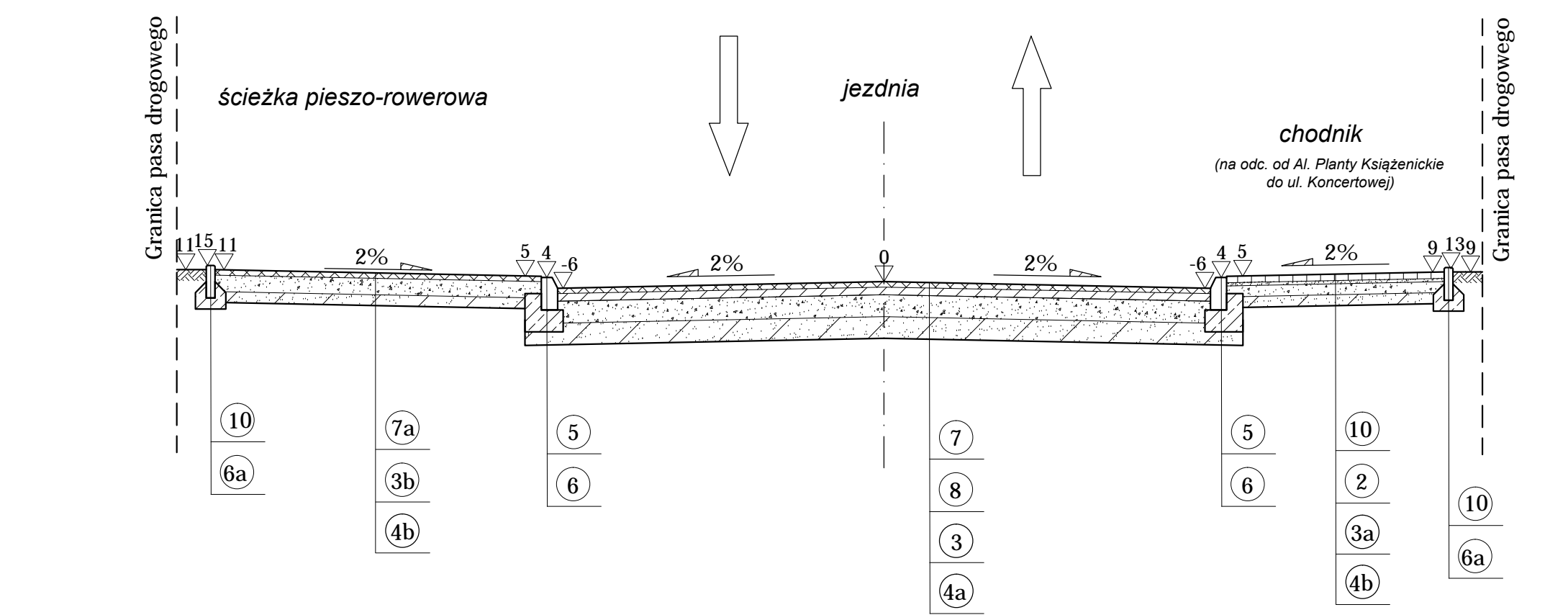
N 1
Drogi w strefie zamieszkania



N 2
ul. Koncertowa, ul. Jarzębinowa,
oraz ul. Planty Książenickie od km 0+184,48



N 3
ul. Cichociemnych
oraz ul. Planty Książenickie (do km 0+184,48)



Investor: Gmina Grodzisk Mazowiecki	Nr zlecenia: IF.7013.85.2.2020 z dnia 09.12.2020r.
Objekt: Sieć dróg gminnych położonych na terenie obrębu PGR w Książenicach Gmina Grodzisk Mazowiecki	Branża: Drogowa
	Faza: Koncepcja
Treść rysunku: Przekroje normalne	Skala: 1:50
Projektował: mgr inż. Robert Bartonowicz MAZ/002/PODR/03	Opracował: mgr inż. Mateusz Abramowicz
Data: luty 2021r	Nr rysunku: 3